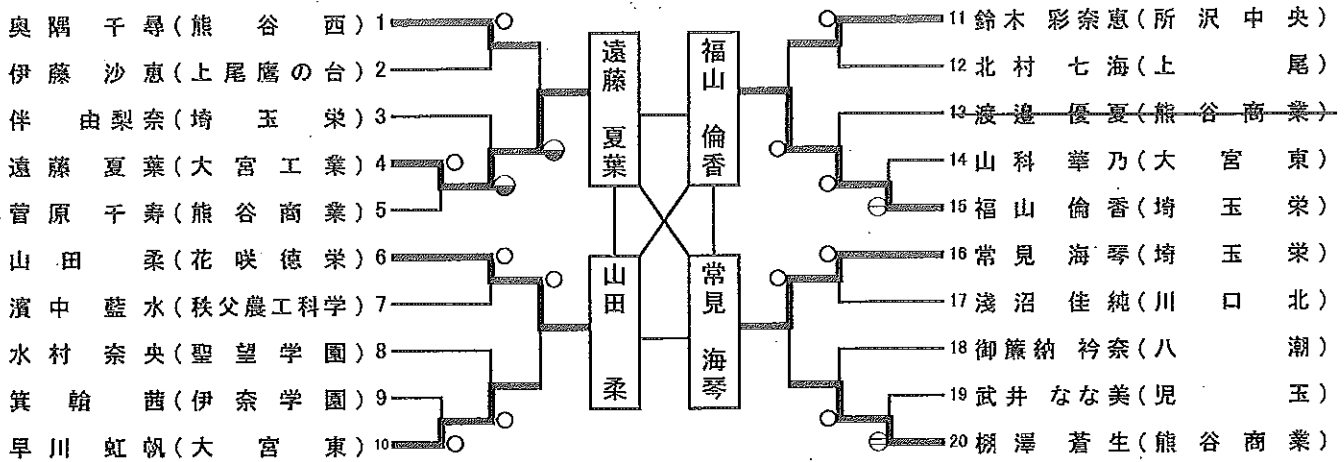
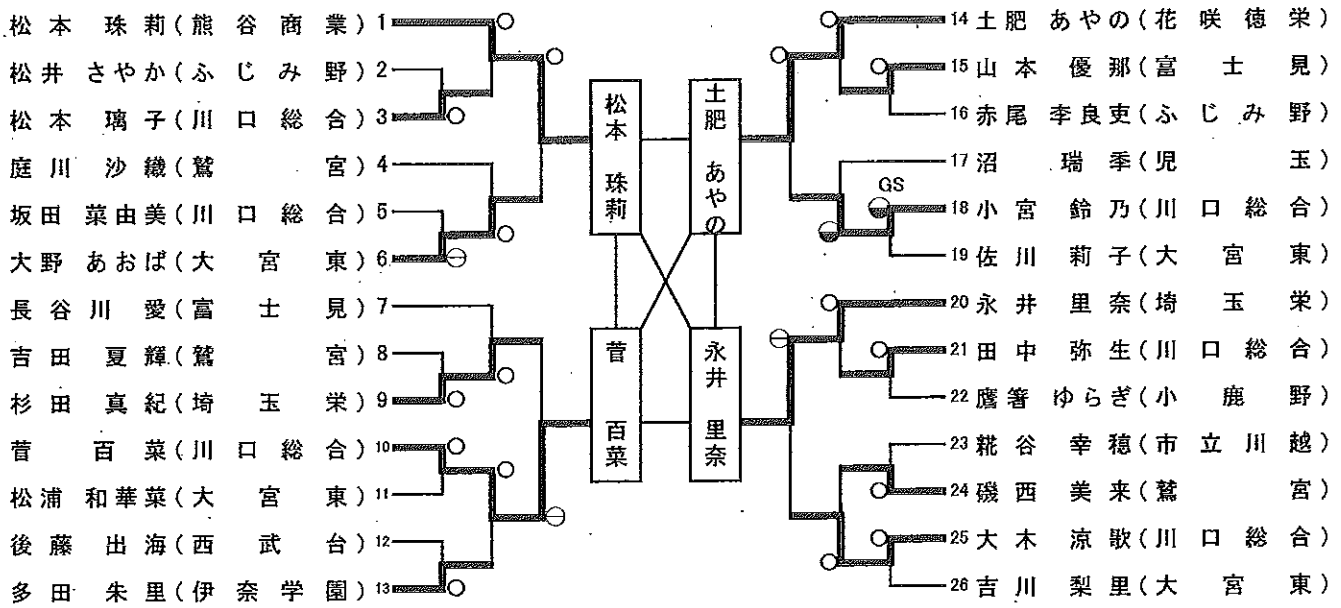


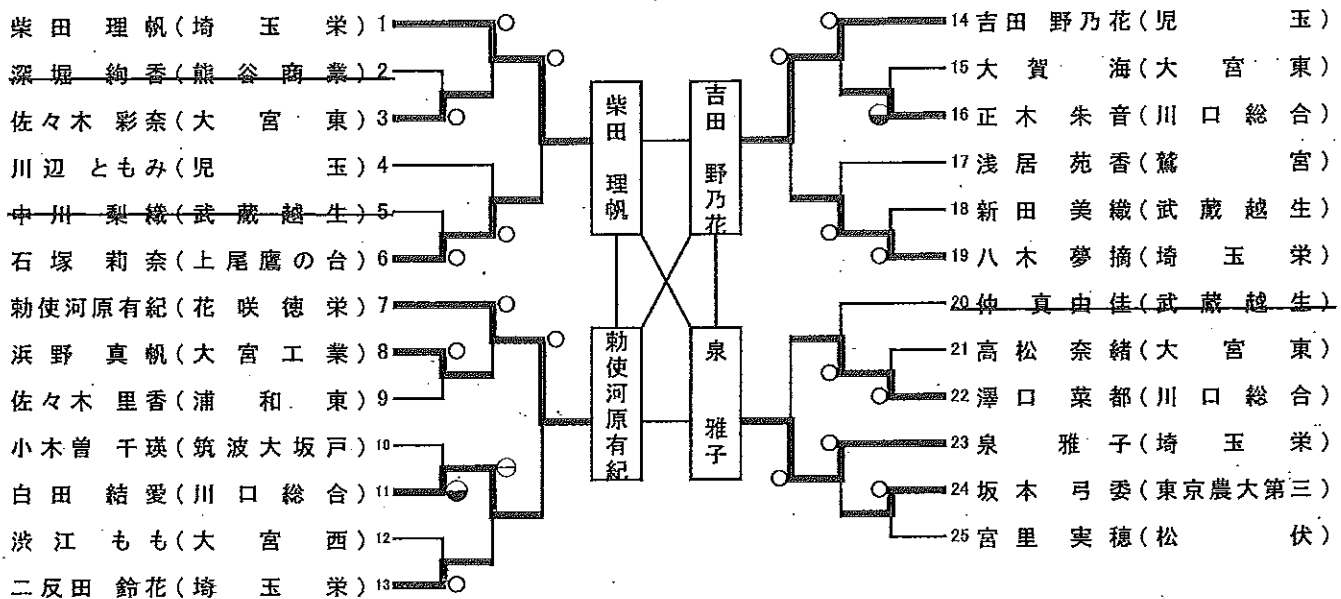
女子個人試合
48kg級



52kg級

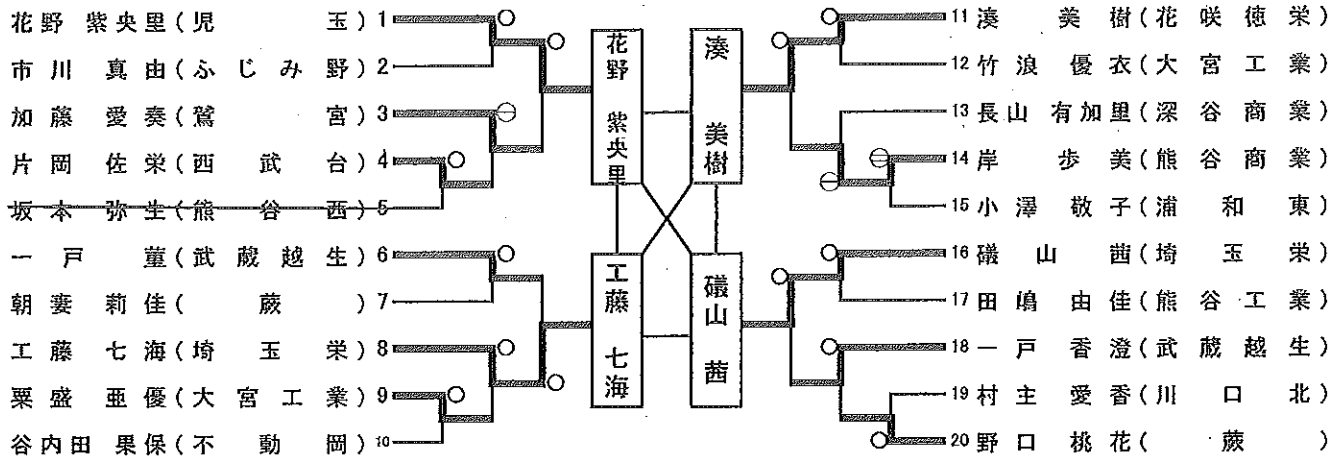


57kg級

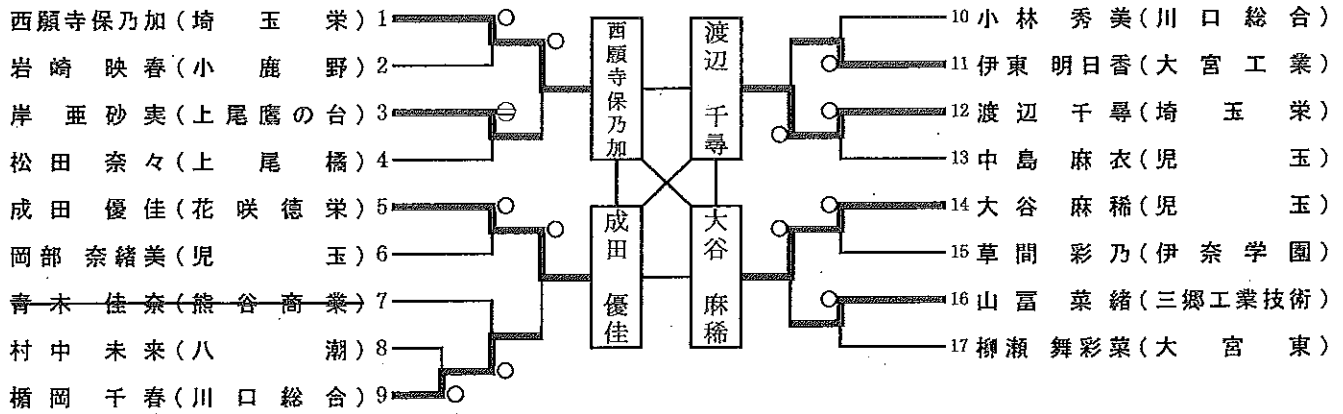


女子個人試合

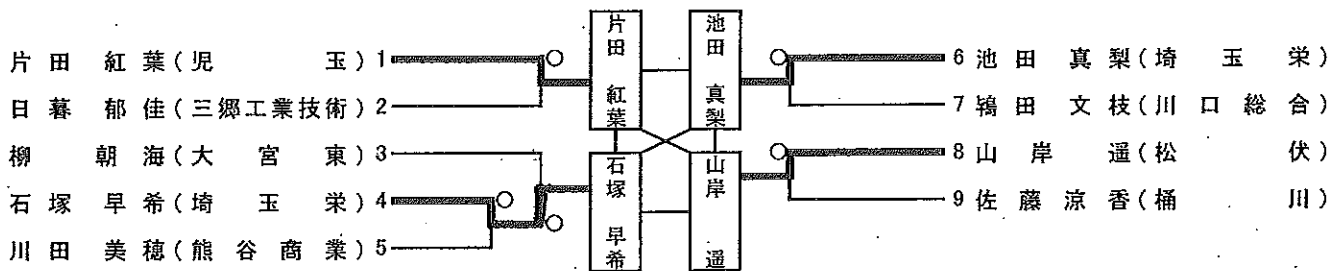
63kg級



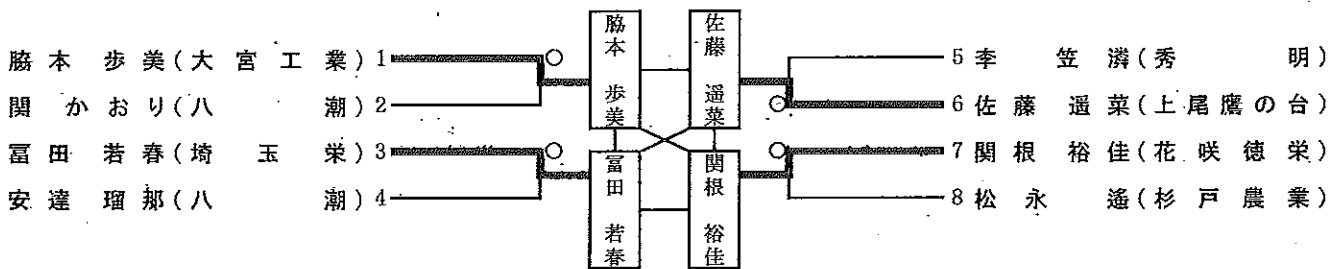
70kg級



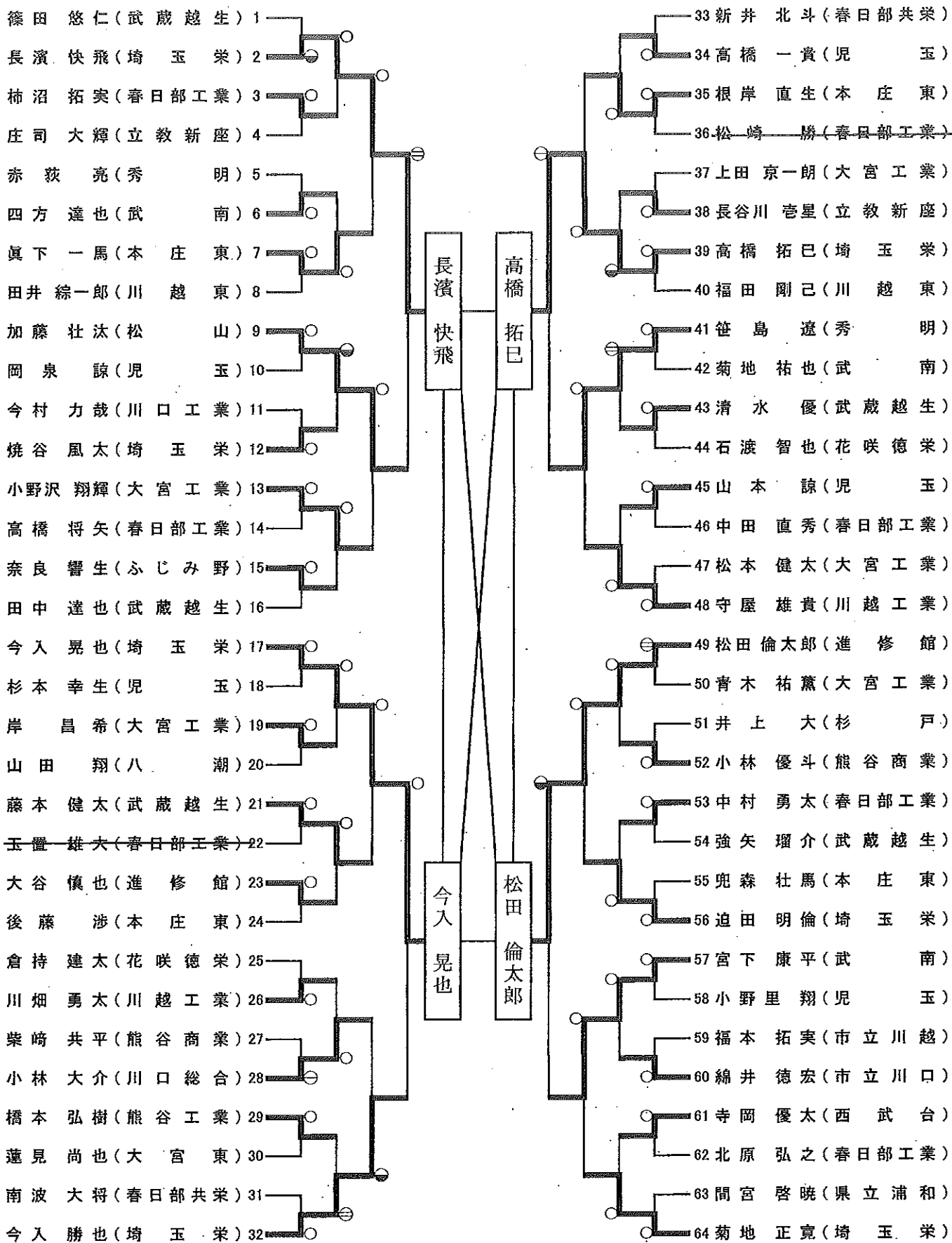
78kg級



78kg超級



男子無差別級



平成23年度関東高等学校柔道大会 埼玉県予選会
個人試合順位決定リーグ

48kg級

| | A | B | C | D | 勝 | 敗 | 順位 |
|-----------------|---|---|---|---|---|---|----|
| A 遠藤 夏葉 大宮工業 | △ | ○ | ○ | △ | 2 | 1 | 2 |
| B 山田 柔 花咲徳栄 | △ | △ | ○ | △ | 1 | 2 | 3 |
| C 福山 倫香 埼玉栄 | △ | △ | △ | △ | 0 | 3 | 4 |
| D 常見 海琴 埼玉栄 | ○ | ○ | ○ | △ | 3 | 0 | 1 |

遠藤 夏葉 ◎ 指導1 山田 柔 福山 倫香 合せ技 ○ 常見 海琴
大宮工業 花咲徳栄 埼玉栄 埼玉栄 埼玉栄 埼玉栄
遠藤 夏葉 ○ 背負投 山田 柔 福山 倫香 袈裟固 ○ 常見 海琴
大宮工業 花咲徳栄 埼玉栄 埼玉栄 埼玉栄 埼玉栄
遠藤 夏葉 ○ 大外刈 常見 海琴 山田 柔 ◎ 指導1 福山 倫香
大宮工業 埼玉栄 花咲徳栄 埼玉栄

52kg級

| | A | B | C | D | 勝 | 敗 | 順位 |
|------------------|---|---|---|---|---|---|----|
| A 松本 珠莉 熊谷商業 | △ | ○ | △ | △ | 1 | 2 | 3 |
| B 菅 百菜 川口総合 | △ | △ | △ | △ | 0 | 3 | 4 |
| C 土肥 あやの 花咲徳栄 | ○ | ○ | △ | ○ | 3 | 0 | 1 |
| D 永井 里奈 埼玉栄 | △ | △ | △ | △ | 2 | 1 | 2 |

松本 珠莉 ○ 反則勝ち 菅 百菜 土肥 あやの ○ 大外刈 永井 里奈
熊谷商業 川口総合 花咲徳栄 埼玉栄
松本 珠莉 ○ 袈裟固 土肥 あやの 菅 百菜 優勢勝ち ◎ 永井 里奈
熊谷商業 花咲徳栄 川口総合 埼玉栄
松本 珠莉 優勢勝ち ◎ 永井 里奈 菅 百菜 大腰 ○ 土肥 あやの
熊谷商業 埼玉栄 川口総合 花咲徳栄

57kg級

| | A | B | C | D | 勝 | 敗 | 順位 |
|------------------|---|---|---|---|---|---|----|
| A 柴田 理帆 埼玉栄 | △ | ○ | ○ | ○ | 3 | 0 | 1 |
| B 勅使河原有紀 花咲徳栄 | △ | △ | △ | △ | 0 | 3 | 4 |
| C 吉田 野乃花 児玉 | △ | ○ | △ | △ | 1 | 2 | 3 |
| D 泉 雅子 埼玉栄 | △ | ○ | ○ | △ | 2 | 1 | 2 |

柴田 理帆 ○ 合せ技 勅使河原有紀 吉田 野乃花 合せ技 ○ 泉 雅子
埼玉栄 花咲徳栄 児玉 埼玉栄 埼玉栄
柴田 理帆 ○ 大内刈 吉田 野乃花 勅使河原有紀 棄権勝ち ○ 泉 雅子
埼玉栄 児玉 花咲徳栄 埼玉栄
柴田 理帆 ○ 送足払い 泉 雅子 勅使河原有紀 棄権勝ち ○ 吉田 野乃花
埼玉栄 埼玉栄 花咲徳栄 埼玉栄

63kg級

| | A | B | C | D | 勝 | 敗 | 順位 |
|----------------|---|---|----|---|---|---|----|
| A 花野 紫央里 児玉 | △ | △ | ○ | ○ | 1 | 2 | 3 |
| B 工藤 七海 埼玉栄 | ○ | △ | ○ | ○ | 3 | 0 | 1 |
| C 湊 美樹 花咲徳栄 | ○ | △ | GS | ○ | 2 | 1 | 2 |
| D 礪山 茜 埼玉栄 | △ | △ | △ | △ | 0 | 3 | 4 |

花野 紫央里 内股 ○ 工藤 七海 湊 美樹 ○ 送足払い 礪山 茜
児玉 埼玉栄 埼玉栄 埼玉栄 GS
花野 紫央里 肩固 ○ 湊 美樹 工藤 七海 ◎ 指導3 礪山 茜
児玉 花咲徳栄 埼玉栄 埼玉栄
花野 紫央里 ◎ 指導1 礪山 茜 工藤 七海 ○ 小外掛 湊 美樹
児玉 埼玉栄 埼玉栄 花咲徳栄

平成23年度関東高等学校柔道大会 埼玉県予選会
個人試合順位決定リーグ

70kg級

| | A | B | C | D | 勝 | 敗 | 順位 |
|---|---------------|---------|---|---|---|---|----|
| A | 西願寺保乃加 埼玉栄 | GS ⊖ | ⊖ | ○ | 3 | 0 | 1 |
| B | 成田 優佳 花咲徳栄 | GS △ | ○ | ○ | 2 | 1 | 2 |
| C | 渡辺 千尋 埼玉栄 | △ | △ | ⊖ | 1 | 2 | 3 |
| D | 大谷 麻稀 児玉 | △ | △ | △ | 0 | 3 | 4 |

西願寺保乃加
埼玉栄 ⊖ 有効優勢
GS
西願寺保乃加
埼玉栄 ⊖ 指導1
西願寺保乃加
埼玉栄 ○ 大内刈

成田 優佳
花咲徳栄
渡辺 千尋
埼玉栄
大谷 麻稀
児玉

渡辺 千尋 ⊖ 指導2
埼玉栄
成田 優佳 ○ 袈裟固
花咲徳栄
成田 優佳 ○ 袈裟固
花咲徳栄

大谷 麻稀
児玉
大谷 麻稀
児玉
渡辺 千尋
埼玉栄

78kg級

| | A | B | C | D | 勝 | 敗 | 順位 |
|---|--------------|---|---|---|---|---|----|
| A | 片田 紅葉 児玉 | △ | △ | ○ | 1 | 2 | 3 |
| B | 石塚 早希 埼玉栄 | ○ | △ | ○ | 2 | 1 | 2 |
| C | 池田 真梨 埼玉栄 | ⊖ | ○ | ○ | 3 | 0 | 1 |
| D | 山岸 遥 松伏 | △ | △ | △ | 0 | 3 | 4 |

片田 紅葉
児玉 反則勝 ○
片田 紅葉
児玉 指導1 ○
片田 紅葉
児玉 ○ 横四方固

石塚 早希
埼玉栄
池田 真梨
埼玉栄
山岸 遥
松伏

池田 真梨 ○ 送襟絞
埼玉栄
石塚 早希 ○ 払腰
埼玉栄
石塚 早希 横四方固 ○

山岸 遥
松伏
山岸 遥
松伏
池田 真梨
埼玉栄

78kg超級

| | A | B | C | D | 勝 | 敗 | 順位 |
|---|----------------|---|---|---|---|---|----|
| A | 脇本 歩美 大宮工業 | △ | △ | △ | 0 | 3 | 4 |
| B | 富田 若春 埼玉栄 | ○ | ○ | ○ | 3 | 0 | 1 |
| C | 佐藤 遥菜 上尾鷹の台 | ○ | △ | ○ | 2 | 1 | 2 |
| D | 関根 裕佳 花咲徳栄 | ○ | △ | △ | 1 | 2 | 3 |

脇本 歩美
大宮工業 払腰 ○
脇本 歩美
大宮工業 合せ技 ○
脇本 歩美
大宮工業 払腰 ○

富田 若春
埼玉栄
佐藤 遥菜
上尾鷹の台
関根 裕佳
花咲徳栄

佐藤 遥菜 ○ 上四方固
上尾鷹の台
富田 若春 ○ 袖釣込腰
埼玉栄
富田 若春 ○ 合せ技
埼玉栄

関根 裕佳
花咲徳栄
関根 裕佳
花咲徳栄
佐藤 遥菜
上尾鷹の台

男子無差別級

| | A | B | C | D | 勝 | 敗 | 順位 |
|---|---------------|---------|---------|---|---|---|----|
| A | 長濱 快飛 埼玉栄 | △ | GS △ | ⊖ | 1 | 2 | 4 |
| B | 今入 晃也 埼玉栄 | ○ | △ | ⊖ | 2 | 1 | 1 |
| C | 高橋 拓巳 埼玉栄 | GS ○ | ⊖ | △ | 2 | 1 | 2 |
| D | 松田 倫太郎 進修館 | △ | △ | ○ | 1 | 2 | 3 |

長濱 快飛
埼玉栄 横四方固 ○
長濱 快飛
埼玉栄 小外刈 ○
長濱 快飛 ⊖ 有効優勢

今入 晃也
埼玉栄
高橋 拓巳
埼玉栄
松田 倫太郎
進修館

高橋 拓巳
埼玉栄 払腰 ○
今入 晃也 ⊖ 指導2
埼玉栄
今入 晃也 技有優勢 ○

松田 倫太郎
進修館
松田 倫太郎
進修館
高橋 拓巳
埼玉栄