

第61回 関東高等学校剣道大会 男子団体試合組み合わせ

第1試合場

	リーグ戦		試合 順序
	(赤)	(白)	
a	水戸葵陵(茨) - 伊奈学園(埼)	1	
	水戸葵陵(茨) - 横浜(神)	3	
	伊奈学園(埼) - 横浜(神)	5	

b	拓大紅陵(千) - 高輪高(東)	2
	拓大紅陵(千) - 常磐(群)	4
	高輪高(東) - 常磐(群)	6

c	正則学園(東) - 大田原(栃)	7
	正則学園(東) - 前橋育英(群)	9
	大田原(栃) - 前橋育英(群)	11

d	松山(埼) - 日本航空(山)	8
	松山(埼) - 東海大望洋(千)	10
	日本航空(山) - 東海大望洋(千)	12

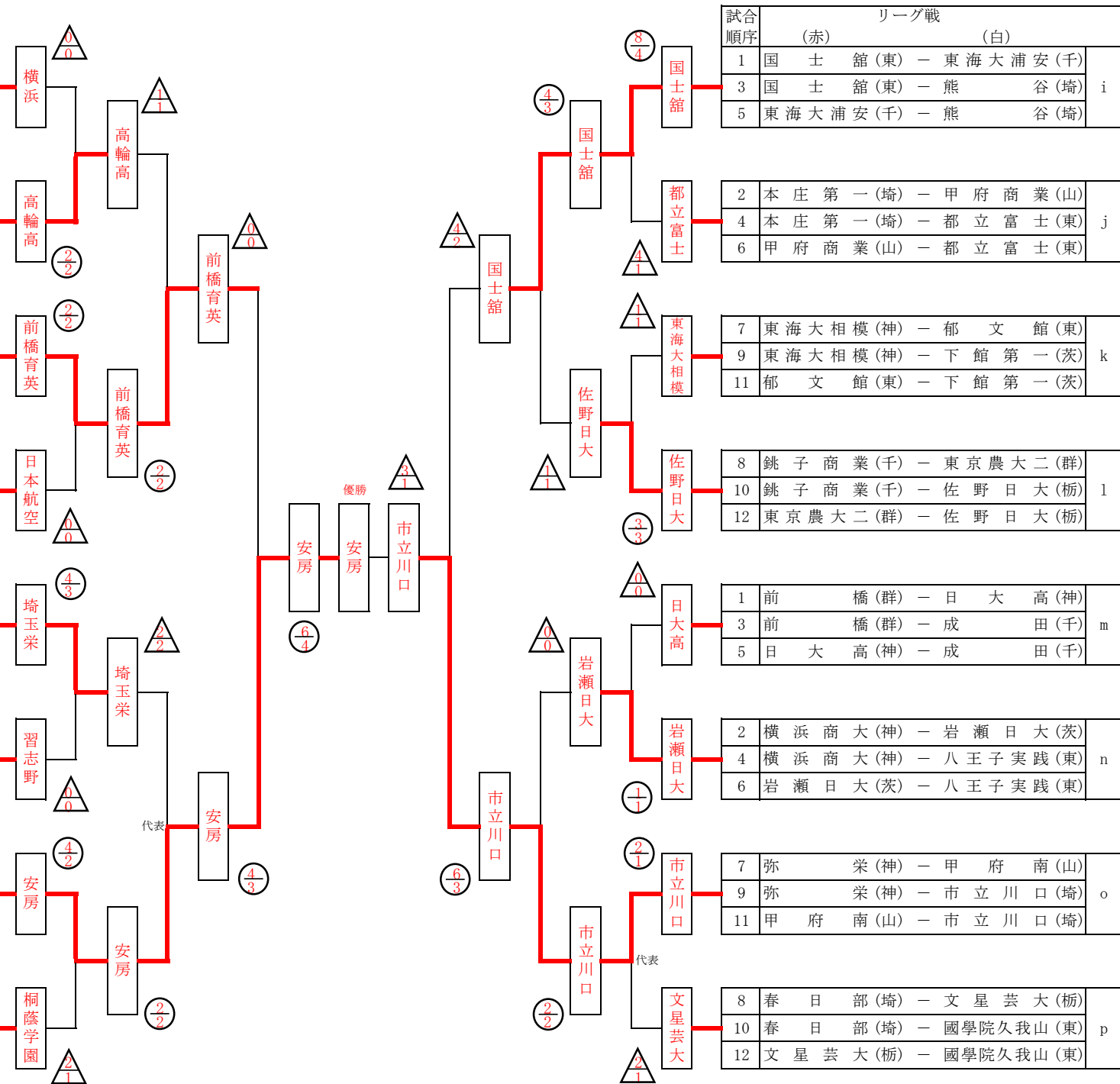
第2試合場

e	土浦日大(茨) - 桐光学園(神)	1
	土浦日大(茨) - 埼玉栄(埼)	3
	桐光学園(神) - 埼玉栄(埼)	5

f	水戸第一(茨) - 習志野(千)	2
	水戸第一(茨) - 前橋商(群)	4
	習志野(千) - 前橋商(群)	6

g	小山(栃) - 安房(千)	7
	小山(栃) - 東海大菅生(東)	9
	安房(千) - 東海大菅生(東)	11

h	富士河口湖(山) - 日体荏原(東)	8
	富士河口湖(山) - 桐蔭学園(神)	10
	日体荏原(東) - 桐蔭学園(神)	12



第3試合場

試合 順序	リーグ戦		
	(赤)	(白)	
1	国士館(東)	東海大浦安(千)	i
3	国士館(東)	熊谷(埼)	
5	東海大浦安(千)	熊谷(埼)	

2	本庄第一(埼)	甲府商業(山)	j
4	本庄第一(埼)	都立富士(東)	
6	甲府商業(山)	都立富士(東)	

7	東海大相模(神)	郁文館(東)	k
9	東海大相模(神)	下館第一(茨)	
11	郁文館(東)	下館第一(茨)	

8	銚子商業(千)	東京農大二(群)	l
10	銚子商業(千)	佐野日大(栃)	
12	東京農大二(群)	佐野日大(栃)	

第4試合場

1	前橋(群)	日大高(神)	m
3	前橋(群)	成田(千)	
5	日大高(神)	成田(千)	

2	横浜商大(神)	岩瀬日大(茨)	n
4	横浜商大(神)	八王子実践(東)	
6	岩瀬日大(茨)	八王子実践(東)	

7	弥栄(神)	甲府南(山)	o
9	弥栄(神)	市立川口(埼)	
11	甲府南(山)	市立川口(埼)	

8	春日部(埼)	文星芸大(栃)	p
10	春日部(埼)	國學院久我山(東)	
12	文星芸大(栃)	國學院久我山(東)	

第61回 関東高等学校剣道大会 女子団体試合組み合わせ

第5試合場

リーグ戦		試合 順序
(赤)	(白)	
a	都立富士(東) - 東京学館浦安(千)	1
	都立富士(東) - 久喜(埼)	3
	東京学館浦安(千) - 久喜(埼)	5

b	矢板中央(栃) - 川崎橘(神)	2
	矢板中央(栃) - 都立駒場(東)	4
	川崎橘(神) - 都立駒場(東)	6

c	前橋商(群) - 桜美林(東)	7
	前橋商(群) - 甲府南(山)	9
	桜美林(東) - 甲府南(山)	11

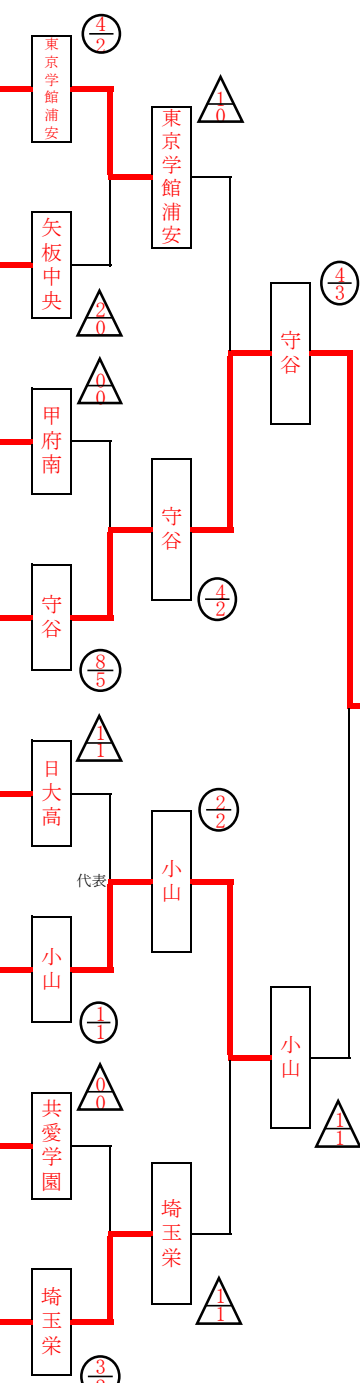
d	守谷(茨) - 希望ヶ丘(神)	8
	守谷(茨) - 八千代松陰(千)	10
	希望ヶ丘(神) - 八千代松陰(千)	12

e	昌平(埼) - 常総学院(茨)	1
	昌平(埼) - 日大高(神)	3
	常総学院(茨) - 日大高(神)	5

f	小山(栃) - 都立篠崎(東)	2
	小山(栃) - 東海大相模(神)	4
	都立篠崎(東) - 東海大相模(神)	6

g	北杜(山) - 土浦湖北(茨)	7
	北杜(山) - 共愛学園(群)	9
	土浦湖北(茨) - 共愛学園(群)	11

h	埼玉栄(埼) - 流山(千)	8
	埼玉栄(埼) - 東京農大二(群)	10
	流山(千) - 東京農大二(群)	12



第6試合場

試合 順序	リーグ戦		
	(赤)	(白)	
1	甲府商業(山)	本庄第一(埼)	i
3	甲府商業(山)	作新学院(栃)	
5	本庄第一(埼)	作新学院(栃)	

2	桐蔭学園(神)	安房(千)	j
4	桐蔭学園(神)	岩瀬日大(茨)	
6	安房(千)	岩瀬日大(茨)	

7	市立川口(埼)	深川(東)	k
9	市立川口(埼)	長生(千)	
11	深川(東)	長生(千)	

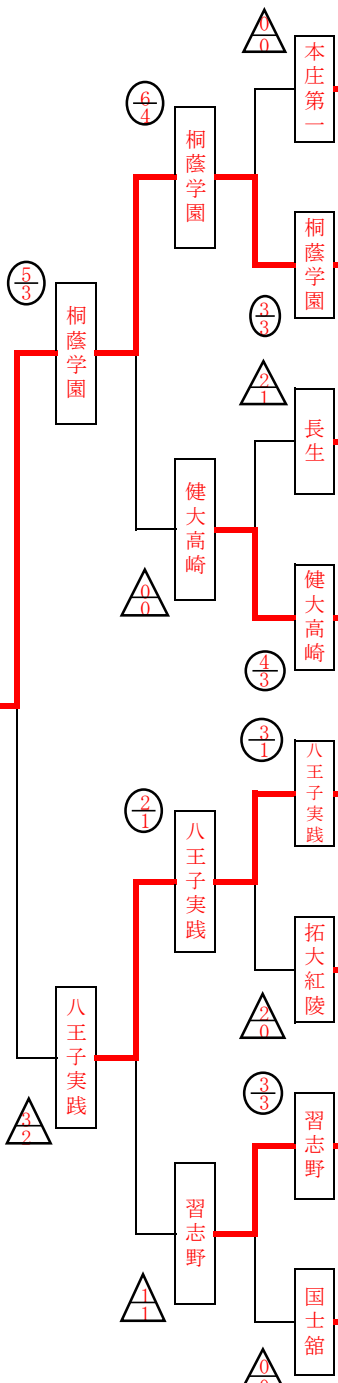
8	東京農大三(埼)	健大高崎(群)	l
10	東京農大三(埼)	淑徳巣鴨(東)	
12	健大高崎(群)	淑徳巣鴨(東)	

1	高崎女子(群)	佐野日大(栃)	m
3	高崎女子(群)	八王子実践(東)	
5	佐野日大(栃)	八王子実践(東)	

2	横浜商大(神)	拓大紅陵(千)	n
4	横浜商大(神)	上水(東)	
6	拓大紅陵(千)	上水(東)	

7	習志野(千)	茗溪学園(茨)	o
9	習志野(千)	淑徳与野(埼)	
11	茗溪学園(茨)	淑徳与野(埼)	

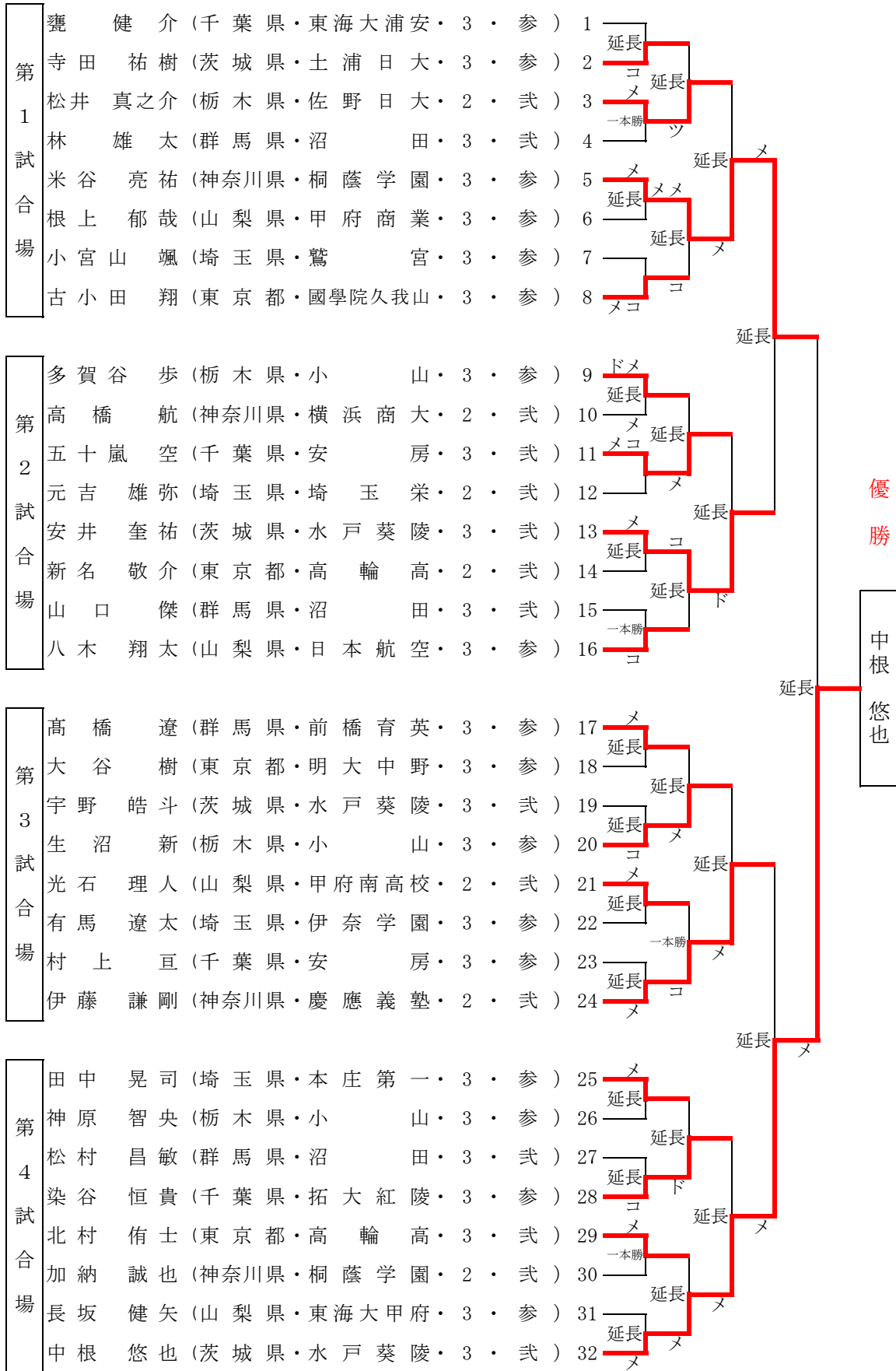
8	弥栄(神)	国士館(東)	p
10	弥栄(神)	甲府昭和(山)	
12	国士館(東)	甲府昭和(山)	



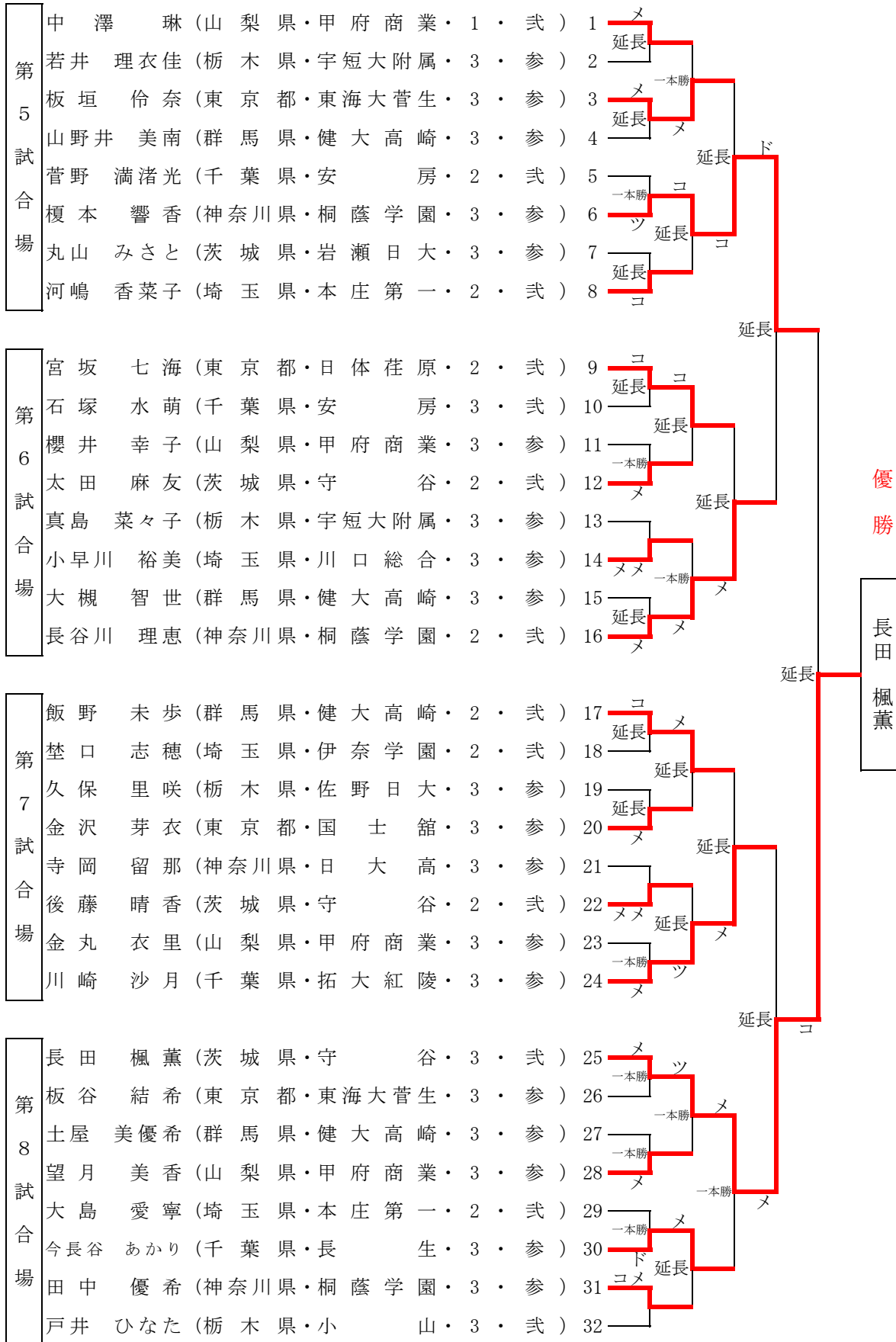
第7試合場

第8試合場

第61回関東高等学校剣道大会 男子個人組合せ



第61回関東高等学校剣道大会 女子個人組合せ



優秀選手一覧

男子	都・県	高校名	氏名	フリガナ
1	千葉	安房高等学校	五十嵐空	イガラシ ソラ
2	神奈川	桐蔭学園高等学校	米谷亮祐	ヨネヤ リョウスケ
3	茨城	水戸葵陵高等学校	中根悠也	ナカネ ユウヤ
4	茨城	岩瀬日本大学高等学校	藤井謙伍	フジイ ケンゴ
5	栃木	佐野日本大学高等学校	西野圭祐	ニシノ ケイスケ
6	東京	高輪高等学校	北村侑士	キタムラ ユキヒト
7	東京	国士舘高等学校	森銀平	モリ ギンペイ
8	埼玉	埼玉栄高等学校	元吉雄弥	モトヨシ ユウヤ
9	埼玉	川口高等学校	菅原崇誠	スガワラ タカヨシ
10	群馬	前橋育英高等学校	高橋遼	タカハシ リョウ
女子	都・県	高校名	氏名	フリガナ
1	千葉	習志野市立習志野高等学校	梅野モニカ	ウメノ モニカ
2	千葉	東京学館浦安高等学校	文違智子	ヒジカイ トモコ
3	千葉	拓殖大学紅陵高等学校	川崎沙月	カワサキ サツキ
4	神奈川	桐蔭学園高等学校	榎本響香	エノモト キョウカ
5	神奈川	桐蔭学園高等学校	田中優希	タナカ ユキ
6	茨城	守谷高等学校	長田楓薫	オサダ フウカ
7	栃木	小山高等学校	戸井ひなた	トイ ヒナタ
8	東京	八王子実践高等学校	佐藤葉津希	サトウ ハツキ
9	埼玉	埼玉栄高等学校	小島彩加	コジマ アヤカ
10	群馬	高崎健康福祉大学高崎高等学校	飯野未歩	イイノ ミホ