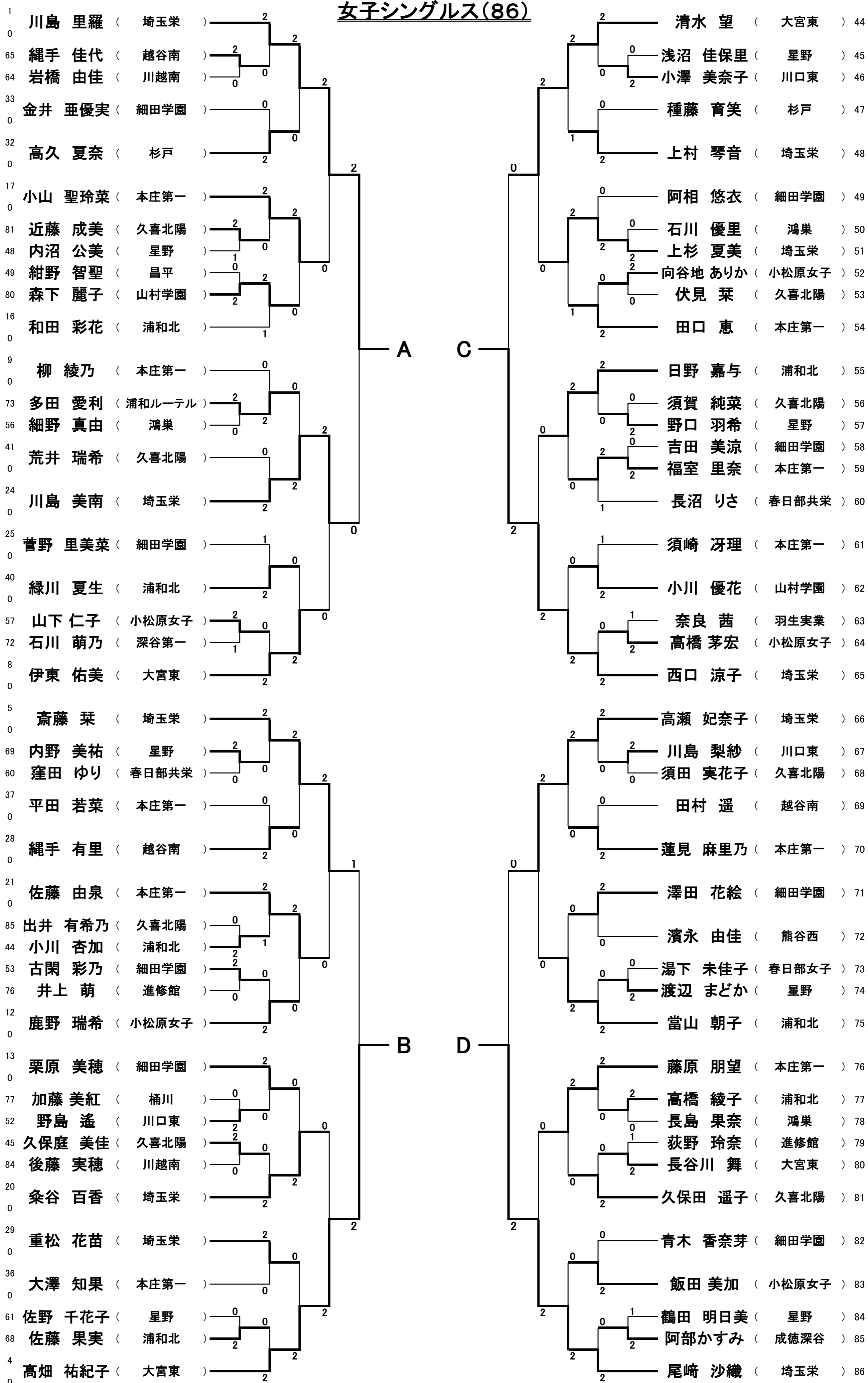


女子シングルス(86)



女子シングルス リーグ戦対戦表

	川島 里羅 (埼玉栄)	高畑 祐紀子 (大宮東)	西口 涼子 (埼玉栄)	尾崎 沙織 (埼玉栄)	
川島 里羅 (埼玉栄)	A	試合番号 ①	試合番号 ③	試合番号 ⑤	勝 敗
		21 -1- 9	21 -1- 7	21 -1- 11	勝差 3
		21 -2- 9	21 -2- 6	16 -2- 21	ゲーム差 5
		-3-	-3-	21 -3- 15	得点差 64
2 対 0	2 対 0	2 対 1	順位 1		
高畑 祐紀子 (大宮東)	B	試合番号 ①	試合番号 ⑥	試合番号 ④	勝 敗
		9 -1- 21	13 -1- 21	9 -1- 21	勝差 -1
		9 -2- 21	15 -2- 21	21 -2- 19	ゲーム差 -3
		-3-	-3-	21 -3- 19	得点差 -46
0 対 2	0 対 2	2 対 1	順位 4		
西口 涼子 (埼玉栄)	C	試合番号 ③	試合番号 ⑥	試合番号 ②	勝 敗
		7 -1- 21	21 -1- 13	18 -1- 21	勝差 -1
		6 -2- 21	21 -2- 15	19 -2- 21	ゲーム差 -2
		-3-	-3-	-3-	得点差 -20
0 対 2	2 対 0	0 対 2	順位 3		
尾崎 沙織 (埼玉栄)	D	試合番号 ⑤	試合番号 ④	試合番号 ②	勝 敗
		11 -1- 21	21 -1- 9	21 -1- 18	勝差 -1
		21 -2- 16	19 -2- 21	21 -2- 19	ゲーム差 0
		15 -3- 21	19 -3- 21	-3-	得点差 2
1 対 2	1 対 2	2 対 0	順位 2		

1 順目 A 対 B C 対 D
 2 順目 A 対 C B 対 D
 3 順目 A 対 D B 対 C

女子ダブルス(86)

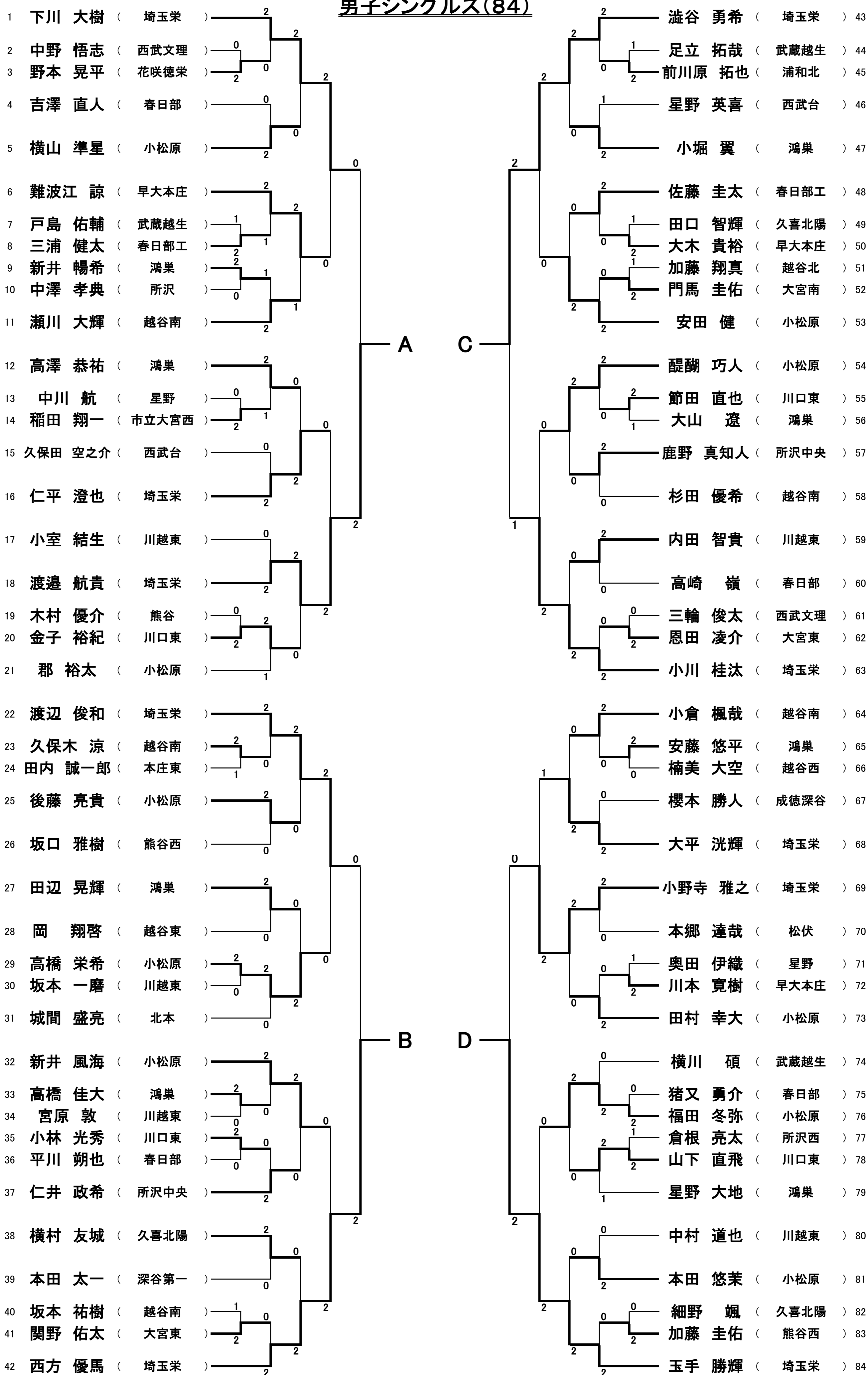
1	川島 里羅・尾崎 沙織	(埼玉栄)	2	高瀬妃奈子・糸谷 百香	(埼玉栄)	44
2	新井 知美・倉島 捺希	(越谷北)	1	中西由希乃・滝北あかね	(大宮東)	45
3	高橋裕加子・中村 南美	(大宮東)	2	関根 香里・池島 純花	(武蔵越生)	46
4	小澤美奈子・森 夏美	(川口東)	0	濱永 由佳・渡辺 綾	(熊谷西)	47
5	星野 優佳・中澤さや香	(越谷南)	2	小川 優花・森下 麗子	(山村学園)	48
6	大澤 知果・平田 若菜	(本庄第一)	2	種藤 育笑・高久 夏奈	(杉戸)	49
7	横田 麻衣・武田 美佳	(市立大宮西)	0	山口 莉沙・高橋優里佳	(坂戸西)	50
8	久保庭美佳・近藤 成美	(久喜北陽)	2	石川 萌乃・西田 雅美	(深谷第一)	51
9	市川 愛梨・成田 梨紗	(上尾)	2	早坂 優花・佐藤 睦	(久喜北陽)	52
10	定方 惟愛・工藤 万実	(志木)	0	浅沼佳保里・佐野千花子	(星野)	53
11	鹿野 瑞季・飯田 美加	(小松原女子)	2	栗原 美穂・阿相 悠衣	(細田学園)	54
12	和田 彩花・高橋 綾子	(浦和北)	2	柳 綾乃・佐藤 由泉	(本庄第一)	55
13	長谷川 舞・長谷川 唯	(大宮東)	2	長竹 春果・佐藤 遥	(大宮東)	56
14	野口 莉奈・中司和優希	(杉戸)	0	石山 果鈴・山中 愛	(鴻巣)	57
15	石川 優里・根岸 朝海	(鴻巣)	0	山本れいら・中西 遥香	(小松原女子)	58
16	古閑 彩乃・澤田 花絵	(細田学園)	2	安田 光梨・湯下未佳子	(春日部女子)	59
17	出井有希乃・須賀 純菜	(久喜北陽)	1	窪田 ゆり・長沼 りさ	(春日部共栄)	60
18	野口 羽希・渡辺まどか	(星野)	2	池澤みずほ・鈴木 成美	(埼玉栄)	61
19	太田 千尋・櫻井 春菜	(深谷第一)	0	朝長 葵・縄手 佳代	(越谷南)	62
20	柴田実菜美・上野 栄美	(久喜)	2	浅海実沙希・木村 恵理	(坂戸)	63
21	小山聖玲菜・田口 恵	(本庄第一)	2	林田 愛菜・紺野 智聖	(昌平)	64
22	須崎 冴理・蓮見麻里乃	(本庄第一)	2	當山 朝子・日野 嘉与	(浦和北)	65
23	貫井 彩加・櫻井 佳奈	(浦和北)	2	斎藤 菜・松本 莉奈	(埼玉栄)	66
24	井場 有紀・小島 祐香	(入間向陽)	0	玉岡 沙貴・瑞田 心香	(川口県陽)	67
25	神長 花緒・大野 彩恵	(熊谷女子)	0	加藤 美紅・長島 茉奈	(桶川)	68
26	吉田 美涼・青木香奈芽	(細田学園)	2	向谷地ありか・渡邊愛菜	(小松原女子)	69
27	上杉 夏美・川島 美南	(埼玉栄)	2	井上 萌・荻野 玲奈	(進修館)	70
28	茂出木香子・尾花 真優	(庄和)	2	金井亜優実・小野日呂花	(細田学園)	71
29	鶴田明日美・鶴川 麻衣	(星野)	1	秋葉 杏・須田実花子	(久喜北陽)	72
30	岩橋 由佳・後藤 実穂	(川越南)	2	田口 愛・松下実佑樹	(越谷南)	73
31	山崎 有花・野島 晶	(小松原女子)	0	真木沙也加・金井 優香	(滑川総合)	74
32	伏見 菜・久保田遥子	(久喜北陽)	2	福室 里奈・藤原 朋望	(本庄第一)	75
33	山本咲衣花・山口 耀子	(浦和学院)	2	小川 杏加・緑川 夏生	(浦和北)	76
34	小林 莉奈・長川愛梨紗	(深谷第一)	0	生田目恵里・川島 世奈	(細田学園)	77
35	直井 彩香・藤井 七海	(和光国際)	2	岩崎 真子・山中 沙理	(本庄第一)	78
36	五味田 舞・菅野里美菜	(細田学園)	2	川島 梨紗・野島 遙	(川口東)	79
37	原口 香奈・神田 真由	(鴻巣)	1	五十木智美・山藤 美紗	(杉戸)	80
38	栗原 夏帆・中島 千尋	(本庄第一)	0	古閑 鈴香・西村ゆり香	(埼玉栄)	81
39	栗原 彩乃・伊東 佑美	(大宮東)	2	細野 真由・長島 果奈	(鴻巣)	82
40	縄手 有里・田村 遥	(越谷南)	0	内沼 公美・内野 美祐	(星野)	83
41	高橋 茅宏・早乙女 碧	(小松原女子)	2	越口紗綾香・町田 香織	(深谷第一)	84
42	杉田 彩織・野原 梨緒	(山村学園)	0	鈴木 芳佳・小柳友紀乃	(越谷南)	85
43	上村 琴音・重松 花苗	(埼玉栄)	2	清水 望・高畑祐紀子	(大宮東)	86

女子ダブルス リーグ戦対戦表

		川島 里羅 尾崎 沙織 (埼玉栄)			上村 琴音 重松 花苗 (埼玉栄)			高瀬妃奈子 糸谷 百香 (埼玉栄)			清水 望 高畑祐紀子 (大宮東)					
		試合番号			試合番号			試合番号			試合番号			3勝 0敗		
川島 里羅 尾崎 沙織 (埼玉栄)	A	21	-1-	8	21	-1-	8	21	-1-	15				勝差	3	
		21	-2-	10	21	-2-	8	21	-2-	14				ゲーム差	6	
			-3-			-3-			-3-					得点差	63	
		2	対	0	2	対	0	2	対	0			順位	1		
上村 琴音 重松 花苗 (埼玉栄)	B	試合番号	①					試合番号	⑥		試合番号	④		1勝 2敗		
		8	-1-	21				24	-1-	26	12	-1-	21	勝差	-1	
		10	-2-	21				23	-2-	21	12	-2-	21	ゲーム差	-3	
			-3-					21	-3-	13		-3-		得点差	-34	
	0	対	2				2	対	1	0	対	2	順位	3		
高瀬妃奈子 糸谷 百香 (埼玉栄)	C	試合番号	③		試合番号	⑥					試合番号	②		0勝 3敗		
		8	-1-	21	26	-1-	24				21	-1-	19	勝差	-3	
		8	-2-	21	21	-2-	23				9	-2-	21	ゲーム差	-4	
			-3-		13	-3-	21				10	-3-	21	得点差	-55	
	0	対	2	1	対	2				1	対	2	順位	4		
清水 望 高畑祐紀子 (大宮東)	D	試合番号	⑤		試合番号	④		試合番号	②					2勝 1敗		
		15	-1-	21	21	-1-	12	19	-1-	21				勝差	1	
		14	-2-	21	21	-2-	12	21	-2-	9				ゲーム差	1	
			-3-			-3-		21	-3-	10				得点差	26	
	0	対	2	2	対	0	2	対	1				順位	2		

1 順目 A 対 B C 対 D
 2 順目 A 対 C B 対 D
 3 順目 A 対 D B 対 C

男子シングルス(84)

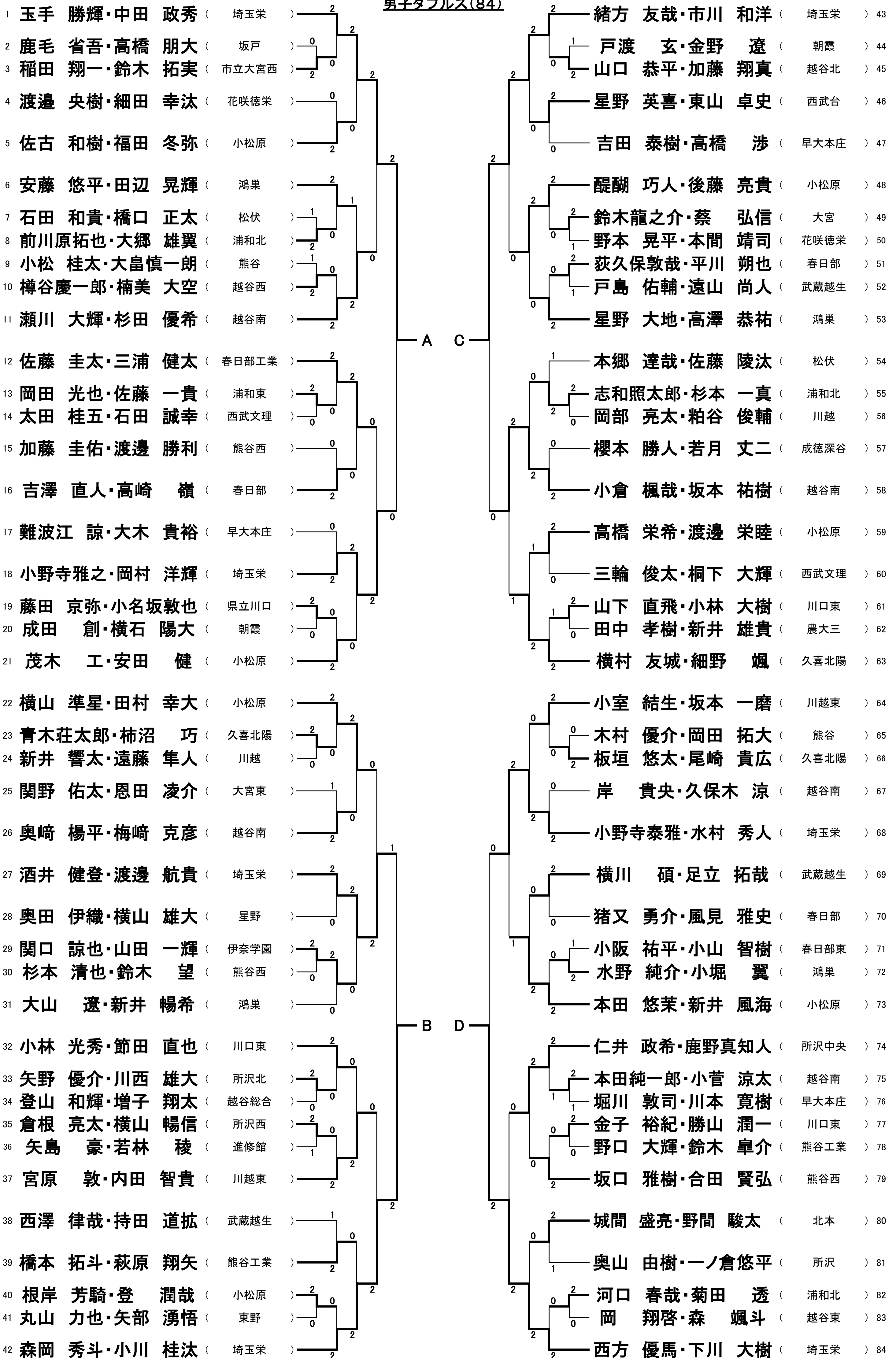


男子シングルス リーグ戦対戦表

	渡邊 航貴 (埼玉栄)	西方 優馬 (埼玉栄)	澁谷 勇希 (埼玉栄)	玉手 勝輝 (埼玉栄)			
渡邊 航貴 (埼玉栄)	試合番号 ①		試合番号 ③		試合番号 ⑤		勝 敗
	15 -1- 21		12 -1- 21		13 -1- 21		勝差 -3
	22 -2- 20		19 -2- 21		21 -2- 16		ゲーム差 -4
	15 -3- 21		-3-		18 -3- 21		得点差 -27
	1	対	2	0	対	2	順位 4
西方 優馬 (埼玉栄)	試合番号 ①		試合番号 ⑥		試合番号 ④		勝 敗
	21 -1- 15		20 -1- 22		21 -1- 17		勝差 1
	20 -2- 22		17 -2- 21		12 -2- 21		ゲーム差 0
	21 -3- 15		-3-		21 -3- 17		得点差 3
	2	対	1	0	対	2	順位 3
澁谷 勇希 (埼玉栄)	試合番号 ③		試合番号 ⑥		試合番号 ②		勝 敗
	21 -1- 12		22 -1- 20		14 -1- 21		勝差 1
	21 -2- 19		21 -2- 17		20 -2- 22		ゲーム差 2
	-3-		-3-		-3-		得点差 8
	2	対	0	2	対	0	順位 2
玉手 勝輝 (埼玉栄)	試合番号 ⑤		試合番号 ④		試合番号 ②		勝 敗
	21 -1- 13		17 -1- 21		21 -1- 14		勝差 1
	16 -2- 21		21 -2- 12		22 -2- 20		ゲーム差 2
	21 -3- 18		17 -3- 21		-3-		得点差 16
	2	対	1	1	対	2	順位 1

- 1 順位 A 対 B C 対 D
 2 順位 A 対 C B 対 D
 3 順位 A 対 D B 対 C

男子ダブルス(84)



男子ダブルス リーグ戦対戦表

		玉手 勝輝 中田 政秀 (埼玉栄)			森岡 秀斗 小川 桂汰 (埼玉栄)			緒方 友哉 市川 和洋 (埼玉栄)			西方 優馬 下川 大樹 (埼玉栄)				
		試合番号	①		試合番号	③		試合番号	⑤		3勝 0敗				
玉手 勝輝 中田 政秀 (埼玉栄)	A	18	-1-	21	21	-1-	17	17	-1-	21	勝差 3				
		22	-2-	20	21	-2-	13	21	-2-	11	ゲーム差 4				
		21	-3-	15		-3-		21	-3-	15	得点差 29				
		2	対	1	2	対	0	2	対	1	順位	1			
森岡 秀斗 小川 桂汰 (埼玉栄)	B	試合番号 ①			試合番号 ⑥			試合番号 ④			1勝 2敗				
		21	-1-	18	18	-1-	21	21	-1-	16	勝差 -1				
		20	-2-	22	21	-2-	18	21	-2-	18	ゲーム差 0				
		15	-3-	21	17	-3-	21		-3-		得点差 -1				
		1	対	2	1	対	2	2	対	0	順位	2			
緒方 友哉 市川 和洋 (埼玉栄)	C	試合番号 ③			試合番号 ⑥			試合番号 ②			1勝 2敗				
		17	-1-	21	21	-1-	18	19	-1-	21	勝差 -1				
		13	-2-	21	18	-2-	21	19	-2-	21	ゲーム差 -3				
			-3-		21	-3-	17		-3-		得点差 -12				
		0	対	2	2	対	1	0	対	2	順位	4			
西方 優馬 下川 大樹 (埼玉栄)	D	試合番号 ⑤			試合番号 ④			試合番号 ②			1勝 2敗				
		21	-1-	17	16	-1-	21	21	-1-	19	勝差 -1				
		11	-2-	21	18	-2-	21	21	-2-	19	ゲーム差 -1				
		15	-3-	21		-3-			-3-		得点差 -16				
		1	対	2	0	対	2	2	対	0	順位	3			

1 順目 A 対 B C 対 D
 2 順目 A 対 C B 対 D
 3 順目 A 対 D B 対 C

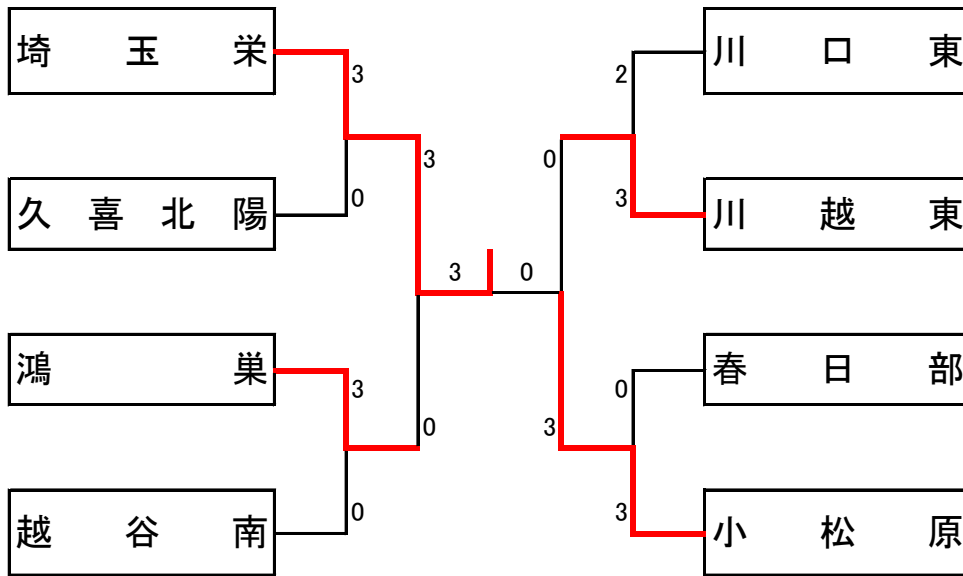
平成26年 学校総合体育大会 兼 全国高等学校総合体育大会(バドミントン競技)

埼玉県予選会 学校対抗戦

平成26年6月13日(金)

上尾運動公園体育館

男子団体



女子団体

